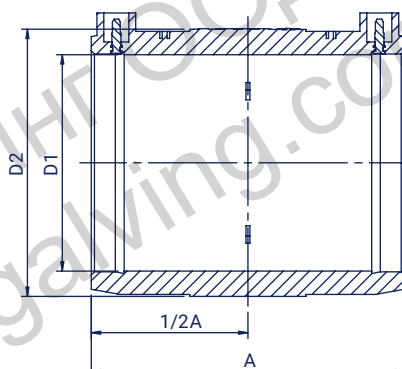




ELECTROFUSION COUPLER SDR 11

Mufa elektrooporowa SDR 11
Муфта Электросварная SDR 11

- **application: water and gas** | zastosowanie: woda i gaz | применение: вода и газ
- **16 bar water, 10 bar gas** | 16 bar woda, 10 bar gaz | 16 бар - вода, 10 бар - газа
- **MRS - 10 MPa** | Минимальное сопротивление 10 МПа
- **removable centre stop** | usuwalny ogranicznik | съемный ограничитель
- **no centre stop in 400-500 mm diameters** | brak ogranicznika w mufach 400 - 500 mm | съемный ограничитель отсутствует в муфтах 400-500 мм



Size Wymiar Размер D1 (mm)	Code Kod Код	A (mm)	D2 (mm)	Weight Waga Вес (kg)	Raw material Tworzywo Материал	Packing Pakowanie Упаковка
20	ME02011	84	35	0,06	PE 100-RC	200
25	ME02511	84	35	0,05	PE 100-RC	200
32	ME03211	84	42	0,05	PE 100-RC	180
40	ME04011	89	52	0,08	PE 100-RC	150
50	ME05011	93	64	0,11	PE 100-RC	90
63	ME06311	113	80	0,21	PE 100-RC	50
75	ME07511	135	96	0,35	PE 100-RC	30
90	ME09011	148	112	0,48	PE 100-RC	18
110	ME11011	159	136	0,73	PE 100-RC	14
125	ME12511	167	152	0,86	PE 100-RC	18
140	ME14011	176	167	1,11	PE 100-RC	14
160	ME16011	180	190	1,55	PE 100-RC	12
180	ME18011	187	211	1,76	PE 100-RC	8
200	ME20011	188	238	2,13	PE 100-RC	6
225	ME22511	219	265	3,00	PE 100-RC	4
250	ME25011	224	292	3,75	PE 100-RC	2
280	ME28011	242	336	5,95	PE 100-RC	2
315	ME31511	259	374	7,60	PE 100-RC	2
355	ME35511	300	426	7,80	PE 100-RC	1
400	ME40011	320	477	13,71	PE 100-RC	1
450	ME45011	322	540	18,40	PE 100-RC	1
500	ME50011	380	605	27,14	PE 100-RC	1
560	ME56011	380	685	43,00	PE 100-RC	1
630	ME63011	410	770	59,00	PE 100-RC	1